

Vento Connect

Для систем отопления, холодоснабжения и гелиосистем



Для систем отопления, холодоснабжения и гелиосистем

Vento Connect – циклонический вакуумный дегазатор для систем отопления, гелиосистем и систем холодоснабжения. Его применение особенно рекомендовано, когда требуются высокая производительность, точность и компактный дизайн. Промышленная версия VI специально разработана для применения с высоким давлением до 20,5 бар. Новая панель управления **BrainCube Connect** обеспечивает новый уровень связи, создавая возможность подключения к системе BMS, прочим блокам управления BrainCubes, а также возможность дистанционного управления системой поддержания давления с визированием по экрану монитора.

Ключевые особенности

Высокоэффективная циклоническая вакуумная дегазация

Эффективность выше на 50% по сравнению с большинством аналогичных систем дегазации.

Прямая дегазация воды подпитки

Для дополнительной защиты от коррозии

Простой ввод в эксплуатацию, дистанционный доступ и устранение неисправностей

Автоматическая калибровка и стандартизированное, встроенное подключение к IMI веб-серверу и BMS.

Давление:

Минимально допустимое давление, PSmin: -1 бар
 Максимально допустимое давление, PS: см. артикулы

Температура:

Мин. допустимая температура, TSmin: 0°C
 Макс. допустимая температура, TS: 90°C
 Максимально допустимая температура окружающей среды, TA: 40°C
 Минимально допустимая температура окружающей среды, Tamin: 0°C

Напряжение питания:

Vento VI:
 1 x 230В (-/+ 10%), 50 Гц
 Vento VI:
 Основное напряжение: 3x400V (± 10%) / 50Hz (3P+PE)
 Управляющее напряжение: 230V (± 10%) / 50Hz (P+N+PE)

Электрическое подключение:

Предохранители устанавливаются на месте согласно требований энергетических компаний и локальных норм.
 3 беспотенциальных выхода (NO) для внешней индикации сигналов (230В max. 2A)
 1 разъем RS 485, включающий вход/выход
 1 разъем RJ45 для Ethernet
 1 разъем USB

Технические характеристики - TecBox

Область применения:

Системы отопления, холодоснабжения и гелиосистемы.
 Для установок, согласно EN 12828, EN 12976, ENV 12977, EN 12952, EN 12953

Среда:

Неагрессивные и нетоксичные среды.
 Антифриз до 50%

Клеммная колодка PowerCube для прямой проводки (Vento VI).

Класс защиты:

IP 54 в соответствии с EN 60529

Механическое подключение:

Sin1: вход G3/4", трубопровод из системы

Sout: выход G3/4", трубопровод в систему

Swm: вход G3/4", трубопровод подпитки

Материал:

Металлические компоненты, контактирующие с рабочей средой, выполнены из углеродистой и нержавеющей стали, чугуна, АМЕТAL[®], латуни, бронзы.

Транспортировка и хранение:

В теплых и сухих местах.

Стандарты:

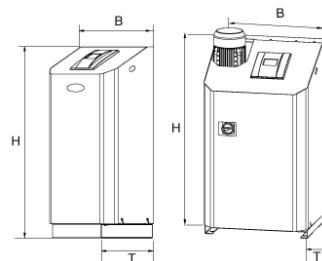
Изготовлен согласно

LV-D. 2014/35/EU

EMC-D. 2014/30/EU

Артикулы

Vento V/VI .1 E Connect



Устройство циклонической вакуумной дегазации. 1 насос, 2 соленоидных клапана (Vento V), 1 электромагнитный клапан и 1 клапан с приводом (Vento VI), 1 блок циклонической вакуумной дегазации, соленоидный клапан, водосчетчик, управляемые BrainCube Connect в линии подпитки.

Тип	B	H	T	m	PeI	VNd	SPL	dpu	EAN	№ изделия
10 бар (PS)										
V 4.1 E	500	920	530	38	0,75	300	~55*	1-2,5	7640161629752	812 1101
V 6.1 E	500	920	530	40	1,1	300	~55*	1,5-3,5	7640161629769	812 1102
V 8.1 E	500	920	530	41	1,4	300	~55*	2-4,5	7640161629776	812 1103
V 10.1 E	500	1300	530	57	1,7	300	~60*	3,5-6,5	7640161629783	812 1104
13 бар (PS)										
V 14.1 E	500	1300	530	67	1,7	300	~60*	5,5-10	7640161629790	812 1105
16 бар (PS)										
VI 19.1 E	570	1086	601	78	2,6	300	~60*	6,5-15,5	7640161636774	303031-60600
25 бар (PS)										
VI 25.1 E	570	1258	601	85	3,4	300	~60*	10,5-20,5	7640161636781	303031-60700

T = глубина устройства

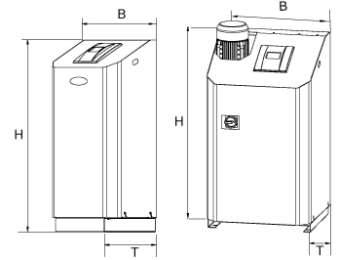
VNd = Объем воды, на который рассчитано устройство

PeI = Общая потребляемая электрическая мощность

dpu = Диапазон рабочего давления

*) При работе насоса

Vento V/VI .1 EC Connect



Устройство циклонической вакуумной дегазации. 1 насос и 2 соленоидных клапана (Vento V), 1 электромагнитный клапан и 1 клапан с приводом (Vento VI), 1 блок циклонической вакуумной дегазации, соленоидный клапан, водосчетчик, управляемые BrainCube Connect в линии подпитки.

Изоляция для защиты от образования конденсата.

Тип	B	H	T	m [кг]	PeI [кВт]	VNd [м ³]	SPL [дБ(A)]	dpu [бар]	EAN	№ изделия
10 бар (PS)										
V 4.1 EC	500	920	530	39	0,75	300	~55*	1-2,5	7640161629806	812 1201
V 6.1 EC	500	920	530	41	1,1	300	~55*	1,5-3,5	7640161629813	812 1202
V 8.1 EC	500	920	530	42	1,4	300	~55*	2-4,5	7640161629820	812 1203
V 10.1 EC	500	1300	530	58	1,7	300	~60*	3,5-6,5	7640161629837	812 1204
13 бар (PS)										
V 14.1 EC	500	1300	530	68	1,7	300	~60*	5,5-10	7640161629844	812 1205
16 бар (PS)										
VI 19.1 EC	570	1086	601	86	2,6	300	~60*	6,5-15,5	7640161636958	303031 70600
25 бар (PS)										
VI 25.1 EC	570	1258	601	94	3,4	300	~60*	10,5-20,5	7640161636941	303031 70700

T = глубина устройства

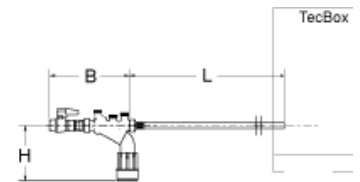
VNd = Объем воды, на который рассчитано устройство

PeI = Общая потребляемая электрическая мощность

dpu = Диапазон рабочего давления

*) При работе насоса

Pleno P BA4 R

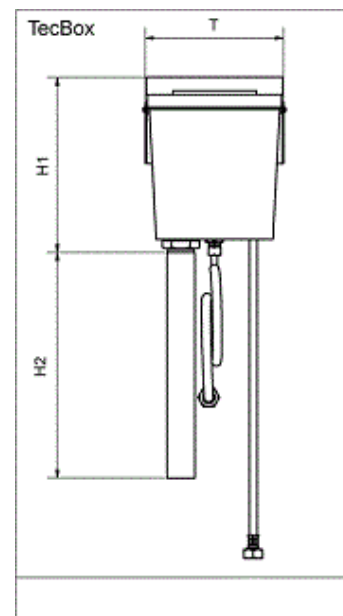


Гидравлический блок для работы подпитки с Vento/Transfero Connect. Состоит из запорного клапана, обратного клапана, фильтра и прерывателя обратного потока тип BA (класс защиты 4) в соответствии с EN 1717. Возможно подключение Pleno Refill.

Подключение (Swm): G1/2

Тип	PS [бар]	B	L	H	m [кг]	Qwm [л/ч]	EAN	№ изделия
BA4 R	10	210	1300	135	1,1	350	7640161630147	813 3310

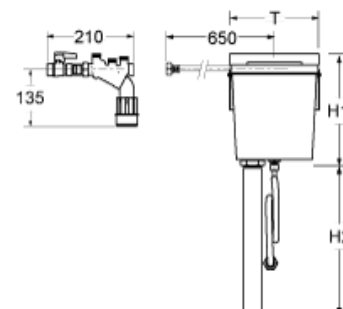
Pleno P AB5



Гидравлический блок для работы подпитки с Vento/Transfero Connect. Состоит из промежуточного бака тип АВ (класс защиты 5) согласно EN 1717. Для монтажа с тыльной стороны установок. Может быть использован для подключения модулей умягчения сторонних производителей, имеющих производительность менее 1300 л/ч и, поэтому, не рекомендуемых к подключению напрямую.

Тип	PS [бар]	T	H1	H2	m [кг]	q _{wm} [л/ч]	EAN	№ изделия
AB5	10	220	280	1000	1,83	250	7640161630154	813 3320

Pleno P AB5 R



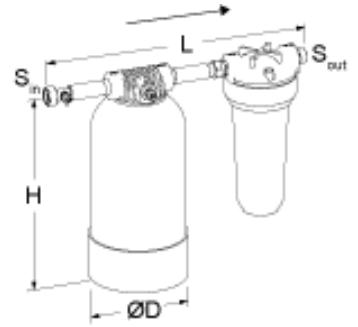
Гидравлический блок для работы подпитки с Vento/Transfero Connect. Состоит из блока Pleno P BA4 R и Pleno P AB5, Класс защиты 5 согласно EN 1717.

Тип	PS [бар]	T	H1	H2	m [кг]	V _{wm} [л/ч]	EAN	№ изделия
AB5 R	10	220	280	1000	3,8	250	7640161630161	813 3330

q_{wm} = максимальная производительность подпитки

T = глубина устройства

Pleno Refill



Гидравлический модуль для умягчения воды, для использования с Vento/Transfero Connect TecBox. Фильтр с размером ячейки сетки 25 мкм для защиты системы. Колба для умягчения, заполненная высококачественной смолой.

Накидная гайка 3/4", наружная резьба 3/4" под плоское уплотнение.

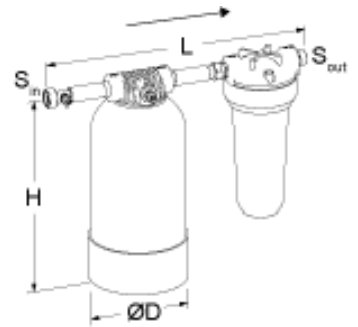
Номинальное давление: PS 8

Макс. рабочая температура: 45°C

Мин. рабочая температура: > 4°C

Тип	Емкость л x °dH	S _{in}	S _{out}	D	H	L	m [кг]	EAN	№ изделия
Refill 16000	16000	G3/4	G3/4	195	383	475	8,6	7640161630475	813 3210
Refill 36000	36000	G3/4	G3/4	220	466	475	12,5	7640161630482	813 3220
Refill 48000	48000	G3/4	G3/4	270	458	475	15,7	7640161630499	813 3230

Pleno Refill Demin



Гидравлический модуль для обессоливания воды, для использования с Vento/Transfero Connect TecBox. Фильтр с размером ячейки сетки 25 мкм для защиты системы. Колба для обессоливания, заполненная высококачественной смолой.

Накидная гайка 3/4", наружная резьба 3/4" под плоское уплотнение.

Номинальное давление: PS 8

Макс. рабочая температура: 45°C

Мин. рабочая температура: > 4°C

Тип	Емкость л x °dH	S _{in}	S _{out}	D	H	L	m [кг]	EAN	№ изделия
Refill Demin 13500	13500	G3/4	G3/4	220	466	475	12,5	7640161630505	813 3260
Refill Demin 18000	18000	G3/4	G3/4	270	458	475	15,7	7640161630512	813 3270

→ = Направление потока