

Zeparo ZU

Автоматические воздухоотводчики и сепараторы (микропузырьков, шлама, комбинированные)



Автоматические воздухоотводчики и сепараторы (микропузырьков, шлама, комбинированные)

Широкий ассортимент продукции для удаления и сепарации микропузырьков, шлама и магнетита в системах отопления, холодоснабжения и гелиосистемах. Система helistill обеспечивает невероятную эффективность сепараторов.

Технические характеристики

Область применения:

Системы отопления, гелиосистемы, системы охлаждения.

Среда:

Неагрессивные и нетоксичные среды. Антифриз до 50%.

Давление:

Максимально допустимое давление, PS: 10 бар
 Минимально допустимое давление, PSmin: 0 бар

Температура:

Максимально допустимая температура, TS: 110 °C
 Минимально допустимая температура, TSmin: -10 °C
Zeparo ZUTS, ZUVS, ZUVLS Solar:
 Максимально допустимая температура, TS: 160 °C
 Минимально допустимая температура, TSmin: -10 °C

Материал:

Латунь

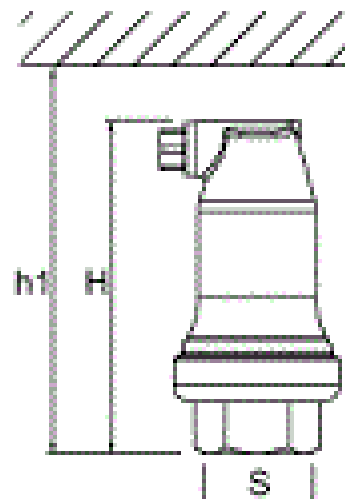
Транспортировка и хранение:

В теплых и сухих местах.

Артикулы

Зераро ZUT

Внутренняя резьба. Монтаж на вертикальный трубопровод.

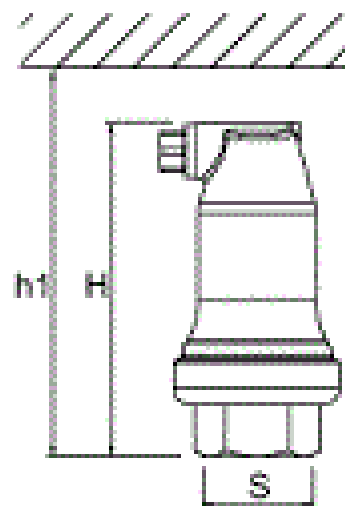


| Тип | H | h1 | m [кг] | S | dpu [бар] | EAN | Article No |
|--------|-----|-----|--------|-------|-----------|---------------|------------|
| ZUT 15 | 124 | 149 | 0,6 | Rp1/2 | 10 | 7640148632454 | 789 0515 |
| ZUT 20 | 124 | 149 | 0,7 | Rp3/4 | 10 | 7640148632461 | 789 0520 |
| ZUT 25 | 124 | 149 | 0,7 | Rp1 | 10 | 7640148632478 | 789 0525 |

| Тип | H | h1 | m [кг] | S | dpu [бар] | EAN | № изделия |
|--------|-----|-----|--------|-------|-----------|---------------|-----------|
| ZUT 15 | 124 | 149 | 0,6 | Rp1/2 | 10 | 7640148632454 | 789 0515 |
| ZUT 20 | 124 | 149 | 0,7 | Rp3/4 | 10 | 7640148632461 | 789 0520 |
| ZUT 25 | 124 | 149 | 0,7 | Rp1 | 10 | 7640148632478 | 789 0525 |

Зераро ZUTS Solar

Внутренняя резьба. Монтаж на вертикальный трубопровод.

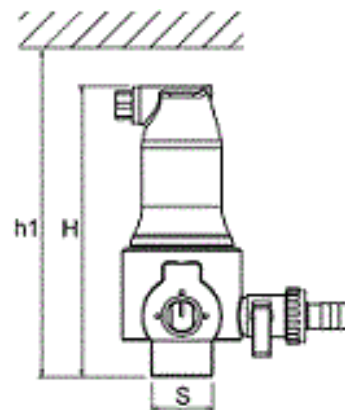


| Тип | H | h1 | m [кг] | S | dpu [бар] | EAN | Article No |
|---------|-----|-----|--------|-------|-----------|---------------|------------|
| ZUTS 15 | 124 | 149 | 0,6 | Rp1/2 | 10 | 7640148632492 | 789 1615 |

| Тип | H | h1 | m [кг] | S | dpu [бар] | EAN | № изделия |
|---------|-----|-----|--------|-------|-----------|---------------|-----------|
| ZUTS 15 | 124 | 149 | 0,6 | Rp1/2 | 10 | 7640148632492 | 789 1615 |

Зераго ZUTX с функцией отключения и промывки

Наружная резьба. Вертикальная установка.



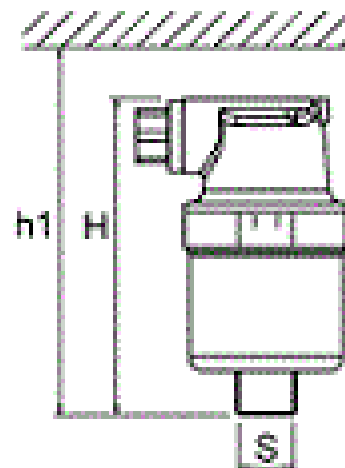
| Тип | H | h1 | m [кг] | S | dpu [бар] | EAN | № изделия |
|---------|-----|-----|--------|----|-----------|---------------|-----------|
| ZUTX 25 | 159 | 184 | 1,3 | R1 | 10 | 7640148632485 | 789 1325 |

| Тип | H | h1 | m [кг] | S | dpu [бар] | EAN | № изделия |
|---------|-----|-----|--------|----|-----------|---------------|-----------|
| ZUTX 25 | 159 | 184 | 1,3 | R1 | 10 | 7640148632485 | 789 1325 |

dpu= Диапазон рабочего давления

Зераго ZUP

Наружная резьба. Монтаж на вертикальный трубопровод.

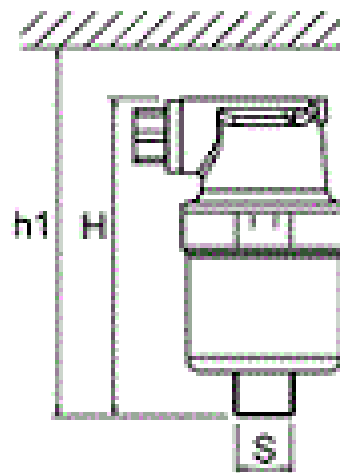


| Тип | H | h1 | m [кг] | S | dpu [бар] | EAN | Article No |
|--------|----|-----|--------|------|-----------|---------------|------------|
| ZUP 10 | 90 | 110 | 0,4 | R3/8 | 6 | 7640148632508 | 789 1510 |

| Тип | H | h1 | m [кг] | S | dpu [бар] | EAN | № изделия |
|--------|----|-----|--------|------|-----------|---------------|-----------|
| ZUP 10 | 90 | 110 | 0,4 | R3/8 | 6 | 7640148632508 | 789 1510 |

Зеро ZUPW

Наружная резьба. Монтаж на вертикальный трубопровод.
Белый цвет корпуса.



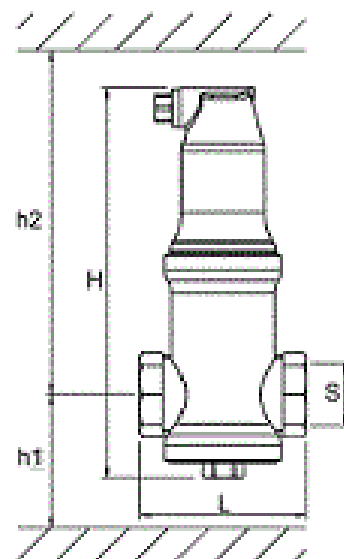
| Type | H | h1 | m [kg] | S | dpu [bar] | EAN | Article No |
|---------|----|-----|--------|------|-----------|---------------|------------|
| ZUPW 10 | 90 | 110 | 0,4 | R3/8 | 6 | 7640148632515 | 789 1410 |

| Тип | H | h1 | m [кг] | S | dpu [бар] | EAN | № изделия |
|---------|----|-----|--------|------|-----------|---------------|-----------|
| ZUPW 10 | 90 | 110 | 0,4 | R3/8 | 6 | 7640148632515 | 789 1410 |

dpu= Диапазон рабочего давления

Зеро ZUV

Внутренняя резьба. Монтаж на горизонтальный трубопровод.

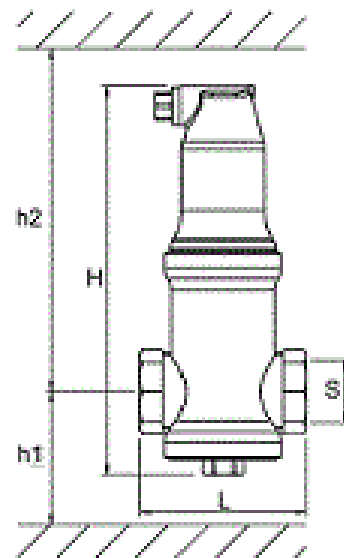


| Type | H | h1 | h2 | L | m [kg] | S | qN [m ³ /h] | qN _{max} [m ³ /h] | EAN | Article No |
|--------|-----|----|-----|----|--------|--------|------------------------|---------------------------------------|---------------|------------|
| ZUV 20 | 204 | 73 | 176 | 88 | 1,1 | G3/4 | 1,3 | 2,3 | 7640148632522 | 789 1120 |
| ZUV 25 | 207 | 64 | 188 | 88 | 1,2 | G1 | 2,1 | 3,8 | 7640148632546 | 789 1125 |
| ZUV 32 | 239 | 81 | 203 | 88 | 1,4 | G1 1/4 | 3,7 | 7,2 | 7640148632553 | 789 1132 |
| ZUV 40 | 273 | 83 | 235 | 88 | 1,5 | G1 1/2 | 5 | 10,2 | 7640148632560 | 789 1140 |

| Тип | H | h1 | h2 | L | m [кг] | S | qN [м ³ /ч] | qN _{max} [м ³ /ч] | EAN | № изделия |
|--------|-----|----|-----|----|--------|--------|------------------------|---------------------------------------|---------------|-----------|
| ZUV 20 | 204 | 73 | 176 | 88 | 1,1 | G3/4 | 1,3 | 2,3 | 7640148632522 | 789 1120 |
| ZUV 25 | 207 | 64 | 188 | 88 | 1,2 | G1 | 2,1 | 3,8 | 7640148632546 | 789 1125 |
| ZUV 32 | 239 | 81 | 203 | 88 | 1,4 | G1 1/4 | 3,7 | 7,2 | 7640148632553 | 789 1132 |
| ZUV 40 | 273 | 83 | 235 | 88 | 1,5 | G1 1/2 | 5 | 10,2 | 7640148632560 | 789 1140 |

Zeparo ZUVS Solar

Внутренняя резьба. Монтаж на горизонтальный трубопровод.

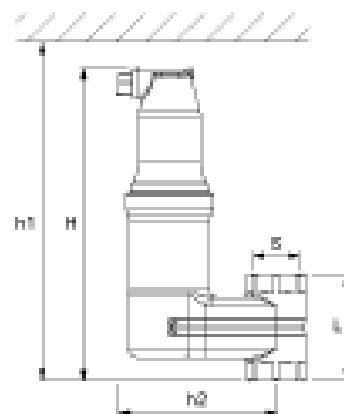


| Type | H | h1 | h2 | L | m [kg] | S | qN [m ³ /h] | qN _{max} [m ³ /h] | EAN | Article No |
|---------|-----|----|-----|----|--------|--------|------------------------|---------------------------------------|---------------|------------|
| ZUVS 20 | 204 | 73 | 176 | 88 | 1,1 | G3/4 | 1,3 | 2,3 | 7640148632607 | 789 1720 |
| ZUVS 25 | 207 | 64 | 188 | 88 | 1,2 | G1 | 2,1 | 3,8 | 7640148632621 | 789 1725 |
| ZUVS 32 | 239 | 81 | 203 | 88 | 1,4 | G1 1/4 | 3,7 | 7,2 | 7640148632638 | 789 1732 |
| ZUVS 40 | 273 | 83 | 235 | 88 | 1,5 | G1 1/2 | 5 | 10,2 | 7640148632645 | 789 1740 |

| Тип | H | h1 | h2 | L | m [кг] | S | qN [м ³ /ч] | qN _{max} [м ³ /ч] | EAN | № изделия |
|---------|-----|----|-----|----|--------|--------|------------------------|---------------------------------------|---------------|-----------|
| ZUVS 20 | 204 | 73 | 176 | 88 | 1,1 | G3/4 | 1,3 | 2,3 | 7640148632607 | 789 1720 |
| ZUVS 25 | 207 | 64 | 188 | 88 | 1,2 | G1 | 2,1 | 3,8 | 7640148632621 | 789 1725 |
| ZUVS 32 | 239 | 81 | 203 | 88 | 1,4 | G1 1/4 | 3,7 | 7,2 | 7640148632638 | 789 1732 |
| ZUVS 40 | 273 | 83 | 235 | 88 | 1,5 | G1 1/2 | 5 | 10,2 | 7640148632645 | 789 1740 |

Zeparo ZUVL

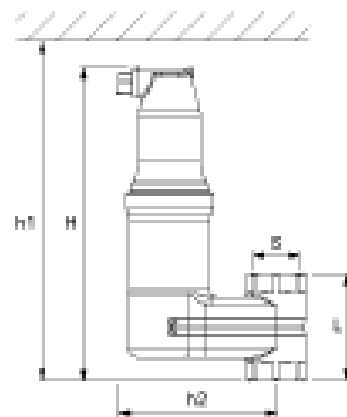
Внутренняя резьба. Монтаж на вертикальный трубопровод.



| Тип | H | h1 | h2 | L | m [кг] | S | qN [м ³ /ч] | qN _{max} [м ³ /ч] | EAN | № изделия |
|---------|-----|-----|-----|----|--------|-------|------------------------|---------------------------------------|---------------|-----------|
| ZUVL 20 | 222 | 247 | 112 | 71 | 1,8 | Rp3/4 | 1,3 | 2,3 | 7640148632577 | 789 1220 |
| ZUVL 25 | 222 | 247 | 112 | 75 | 1,8 | Rp1 | 2,1 | 3,8 | 7640148632591 | 789 1225 |

Zeparo ZUVLS Solar

Внутренняя резьба. Монтаж на вертикальный трубопровод.



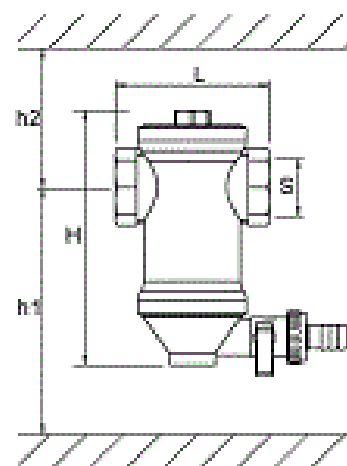
| Type | H | h1 | h2 | L | m [kg] | S | qN [m ³ /h] | qN _{max} [m ³ /h] | EAN | Article No |
|----------|-----|-----|-----|----|--------|-------|------------------------|---------------------------------------|---------------|------------|
| ZUVLS 20 | 222 | 247 | 112 | 71 | 1,8 | Rp3/4 | 1,3 | 2,3 | 7640148632652 | 789 1820 |
| ZUVLS 25 | 222 | 247 | 112 | 75 | 1,8 | Rp1 | 2,1 | 3,8 | 7640148632676 | 789 1825 |

| Тип | H | h1 | h2 | L | m [кг] | S | qN [м ³ /ч] | qN _{max} [м ³ /ч] | EAN | № изделия |
|----------|-----|-----|-----|----|--------|-------|------------------------|---------------------------------------|---------------|-----------|
| ZUVLS 20 | 222 | 247 | 112 | 71 | 1,8 | Rp3/4 | 1,3 | 2,3 | 7640148632652 | 789 1820 |
| ZUVLS 25 | 222 | 247 | 112 | 75 | 1,8 | Rp1 | 2,1 | 3,8 | 7640148632676 | 789 1825 |

qN = Номинальный расход
qN_{max} = Максимальный Расход

Zeparo ZUD

Внутренняя резьба. Монтаж на горизонтальный трубопровод.

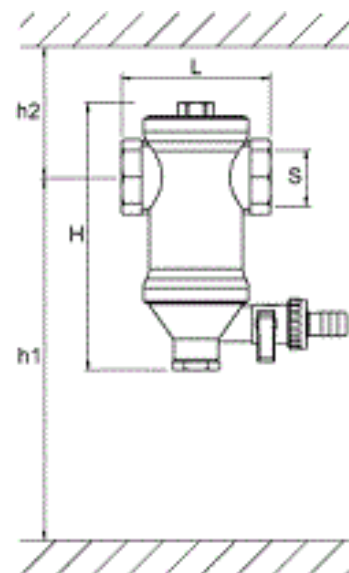


| Type | H | h1 | h2 | L | m [kg] | S | qN [m ³ /h] | qN _{max} [m ³ /h] | EAN | Article No |
|--------|-----|-----|----|----|--------|--------|------------------------|---------------------------------------|---------------|------------|
| ZUD 20 | 141 | 128 | 78 | 88 | 0,9 | G3/4 | 1,3 | 2,3 | 7640148632683 | 789 2120 |
| ZUD 25 | 144 | 140 | 69 | 88 | 1,0 | G1 | 2,1 | 3,8 | 7640148632706 | 789 2125 |
| ZUD 32 | 176 | 155 | 86 | 88 | 1,2 | G1 1/4 | 3,7 | 7,2 | 7640148632713 | 789 2132 |
| ZUD 40 | 210 | 187 | 88 | 88 | 1,4 | G1 1/2 | 5,0 | 10,2 | 7640148632720 | 789 2140 |

| Тип | H | h1 | h2 | L | m [кг] | S | qN [м ³ /ч] | qN _{max} [м ³ /ч] | EAN | № изделия |
|--------|-----|-----|----|----|--------|--------|------------------------|---------------------------------------|---------------|-----------|
| ZUD 20 | 141 | 128 | 78 | 88 | 0,9 | G3/4 | 1,3 | 2,3 | 7640148632683 | 789 2120 |
| ZUD 25 | 144 | 140 | 69 | 88 | 1,0 | G1 | 2,1 | 3,8 | 7640148632706 | 789 2125 |
| ZUD 32 | 176 | 155 | 86 | 88 | 1,2 | G1 1/4 | 3,7 | 7,2 | 7640148632713 | 789 2132 |
| ZUD 40 | 210 | 187 | 88 | 88 | 1,4 | G1 1/2 | 5 | 10,2 | 7640148632720 | 789 2140 |

Зераго ZUM с возможностью установки магнитного стержня

Внутренняя резьба. Монтаж на горизонтальный трубопровод.

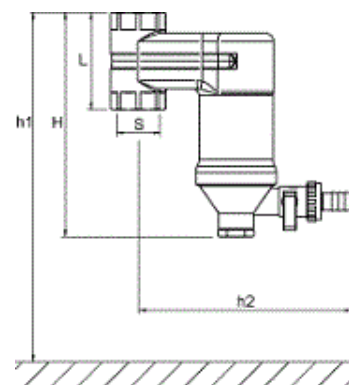


| Type | H | h1 | h2 | L | m [kg] | S | qN [m ³ /h] | qN _{max} [m ³ /h] | EAN | Article No |
|--------|-----|-----|----|----|--------|--------|------------------------|---------------------------------------|---------------|------------|
| ZUM 20 | 155 | 202 | 78 | 88 | 1,2 | G3/4 | 1,3 | 2,3 | 7640148632768 | 789 3120 |
| ZUM 25 | 158 | 214 | 70 | 88 | 1,3 | G1 | 2,1 | 3,8 | 7640148632782 | 789 3125 |
| ZUM 32 | 190 | 229 | 86 | 88 | 1,5 | G1 1/4 | 3,7 | 7,2 | 7640148632799 | 789 3132 |
| ZUM 40 | 224 | 261 | 86 | 88 | 1,6 | G1 1/2 | 5 | 10,2 | 7640148632805 | 789 3140 |

| Тип | H | h1 | h2 | L | m [кг] | S | qN [м3/ч] | qN _{max} [м3/ч] | EAN | № изделия |
|--------|-----|-----|----|----|--------|--------|-----------|--------------------------|---------------|-----------|
| ZUM 20 | 155 | 202 | 78 | 88 | 1,2 | G3/4 | 1,3 | 2,3 | 7640148632768 | 789 3120 |
| ZUM 25 | 158 | 214 | 70 | 88 | 1,3 | G1 | 2,1 | 3,8 | 7640148632782 | 789 3125 |
| ZUM 32 | 190 | 229 | 86 | 88 | 1,5 | G1 1/4 | 3,7 | 7,2 | 7640148632799 | 789 3132 |
| ZUM 40 | 224 | 261 | 86 | 88 | 1,6 | G1 1/2 | 5 | 10,2 | 7640148632805 | 789 3140 |

Зераго ZUML с возможностью установки магнитного стержня.

Внутренняя резьба. Монтаж на вертикальный трубопровод.



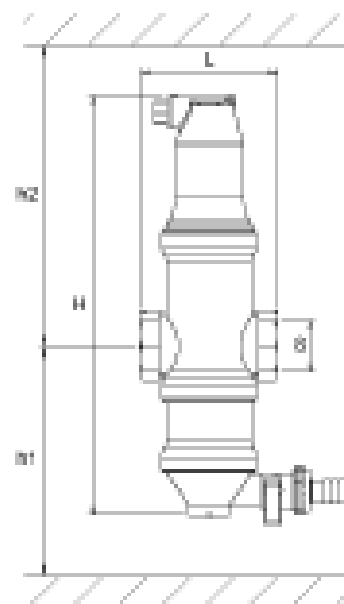
| Тип | H | h1 | h2 | L | m [кг] | S | qN [м3/ч] | qN _{max} [м3/ч] | EAN | № изделия |
|---------|-----|-----|-----|----|--------|-------|-----------|--------------------------|---------------|-----------|
| ZUML 20 | 171 | 271 | 165 | 71 | 1,8 | Rp3/4 | 1,3 | 2,3 | 7640148632812 | 789 3220 |
| ZUML 25 | 173 | 273 | 165 | 75 | 1,8 | Rp1 | 2,1 | 3,8 | 7640148632836 | 789 3225 |

qN = Номинальный расход

qN_{max} = Максимальный Расход

Зераро ZUK

Внутренняя резьба. Монтаж на горизонтальный трубопровод.

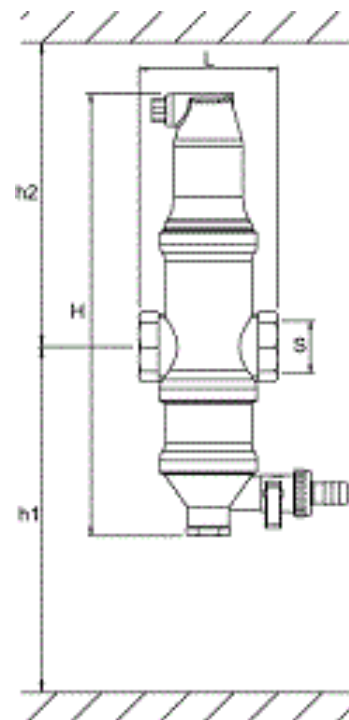


| Type | H | h1 | h2 | L | m [kg] | S | qN [m ³ /h] | qN _{max} [m ³ /h] | EAN | Article No |
|--------|-----|-----|-----|----|--------|--------|------------------------|---------------------------------------|---------------|------------|
| ZUK 20 | 267 | 156 | 176 | 88 | 1,5 | G3/4 | 1,3 | 2,3 | 7640148632843 | 789 4120 |
| ZUK 25 | 270 | 148 | 186 | 88 | 1,6 | G1 | 2,1 | 3,8 | 7640148632867 | 789 4125 |
| ZUK 32 | 302 | 164 | 203 | 88 | 1,8 | G1 1/4 | 3,7 | 7,2 | 7640148632874 | 789 4132 |
| ZUK 40 | 336 | 166 | 235 | 88 | 1,9 | G1 1/2 | 5 | 10,2 | 7640148632881 | 789 4140 |

| Тип | H | h1 | h2 | L | m [кг] | S | qN [м3/ч] | qN _{max} [м3/ч] | EAN | № изделия |
|--------|-----|-----|-----|----|--------|--------|-----------|--------------------------|---------------|-----------|
| ZUK 20 | 267 | 156 | 176 | 88 | 1,5 | G3/4 | 1,3 | 2,3 | 7640148632843 | 789 4120 |
| ZUK 25 | 270 | 148 | 186 | 88 | 1,6 | G1 | 2,1 | 3,8 | 7640148632867 | 789 4125 |
| ZUK 32 | 302 | 164 | 203 | 88 | 1,8 | G1 1/4 | 3,7 | 7,2 | 7640148632874 | 789 4132 |
| ZUK 40 | 336 | 166 | 235 | 88 | 1,9 | G1 1/2 | 5 | 10,2 | 7640148632881 | 789 4140 |

Зераро ZUKM

Магнитный стержень с гильзой для повышения эффективности удаления магнетита.
Внутренняя резьба. Монтаж на горизонтальный трубопровод.



| Type | H | h1 | h2 | L | m [kg] | S | qN [m ³ /h] | qN _{max} [m ³ /h] | EAN | Article No |
|---------|-----|-----|-----|----|--------|--------|------------------------|---------------------------------------|---------------|------------|
| ZUKM 20 | 281 | 230 | 176 | 88 | 1,6 | G3/4 | 1,3 | 2,3 | 7640148632898 | 789 4220 |
| ZUKM 25 | 284 | 221 | 186 | 88 | 1,7 | G1 | 2,1 | 3,8 | 7640148632911 | 789 4225 |
| ZUKM 32 | 316 | 238 | 203 | 88 | 1,9 | G1 1/4 | 3,7 | 7,2 | 7640148632928 | 789 4232 |
| ZUKM 40 | 350 | 240 | 235 | 88 | 2,0 | G1 1/2 | 5 | 10,2 | 7640148632935 | 789 4240 |

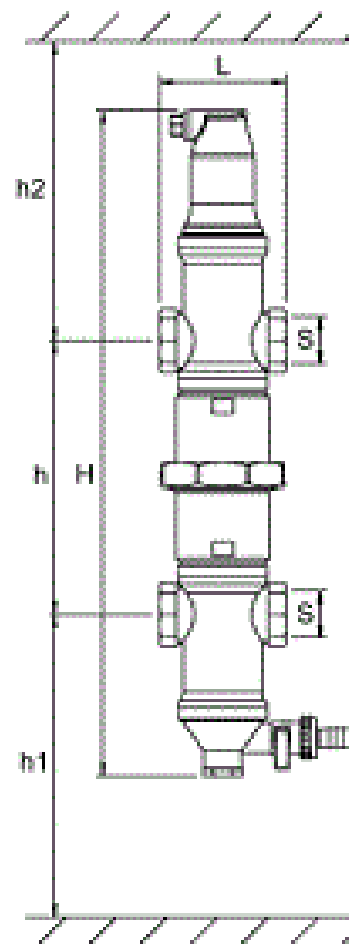
| Тип | H | h1 | h2 | L | m [кг] | S | qN [м ³ /ч] | qN _{max} [м ³ /ч] | EAN | № изделия |
|---------|-----|-----|-----|----|--------|--------|------------------------|---------------------------------------|---------------|-----------|
| ZUKM 20 | 281 | 230 | 176 | 88 | 1,6 | G3/4 | 1,3 | 2,3 | 7640148632898 | 789 4220 |
| ZUKM 25 | 284 | 221 | 186 | 88 | 1,7 | G1 | 2,1 | 3,8 | 7640148632911 | 789 4225 |
| ZUKM 32 | 316 | 238 | 203 | 88 | 1,9 | G1 1/4 | 3,7 | 7,2 | 7640148632928 | 789 4232 |
| ZUKM 40 | 350 | 240 | 235 | 88 | 2,0 | G1 1/2 | 5 | 10,2 | 7640148632935 | 789 4240 |

qN = Номинальный расход

qN_{max} = Максимальный Расход

Зеро ZUCM с магнитным действием

Магнитный стержень с гильзой для улучшения поглощения магнетита.
Внутренняя резьба. Монтаж на горизонтальный трубопровод.



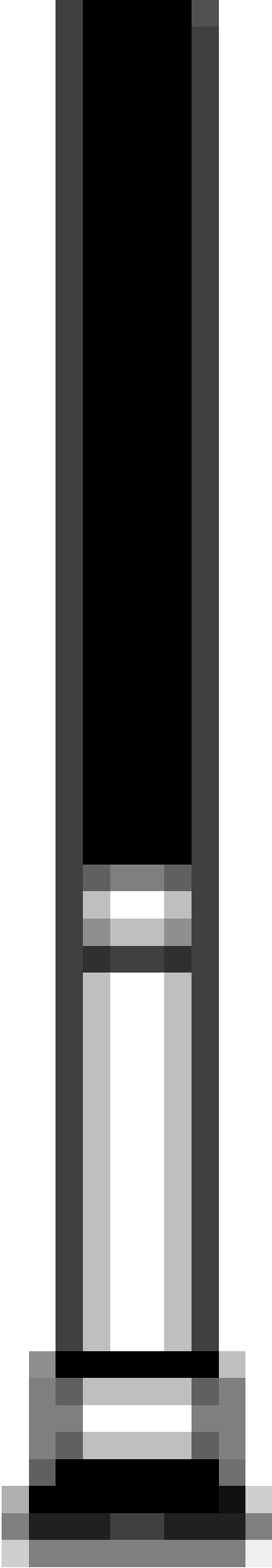
| Type | H | h | h1 | h2 | L | m [kg] | S | qN [m ³ /h] | qN _{max} [m ³ /h] | EAN | Article No |
|---------|-----|-----|-----|-----|----|--------|--------|------------------------|---------------------------------------|---------------|------------|
| ZUCM 20 | 464 | 211 | 202 | 176 | 88 | 2,9 | G3/4 | 1,3 | 2,3 | 7640148632997 | 789 5220 |
| ZUCM 25 | 470 | 193 | 214 | 186 | 88 | 3,2 | G1 | 2,1 | 3,8 | 7640148633017 | 789 5225 |
| ZUCM 32 | 534 | 227 | 229 | 203 | 88 | 3,7 | G1 1/4 | 3,7 | 7,2 | 7640148633024 | 789 5232 |
| ZUCM 40 | 602 | 231 | 261 | 235 | 88 | 4,0 | G1 1/2 | 5 | 10,2 | 7640148633031 | 789 5240 |

| Тип | H | h | h1 | h2 | L | m [кг] | S | qN [м3/ч] | qN _{max} [м3/ч] | EAN | № изделия |
|---------|-----|-----|-----|-----|----|--------|--------|-----------|--------------------------|---------------|-----------|
| ZUCM 20 | 464 | 211 | 202 | 176 | 88 | 2,9 | G3/4 | 1,3 | 2,3 | 7640148632997 | 789 5220 |
| ZUCM 25 | 470 | 193 | 214 | 186 | 88 | 3,2 | G1 | 2,1 | 3,8 | 7640148633017 | 789 5225 |
| ZUCM 32 | 534 | 227 | 229 | 203 | 88 | 3,7 | G1 1/4 | 3,7 | 7,2 | 7640148633024 | 789 5232 |
| ZUCM 40 | 602 | 231 | 261 | 235 | 88 | 4,0 | G1 1/2 | 5 | 10,2 | 7640148633031 | 789 5240 |

qN = Номинальный расход

qN_{max} = Максимальный Расход

Zepago ZPR – анодный стержень Redox, для замены в Zepago ZUR



Для систем отопления, холодоснабжения и геосистем.

Модель Redox для снижения содержания кислорода в воде.

Вода без ингибиторов.

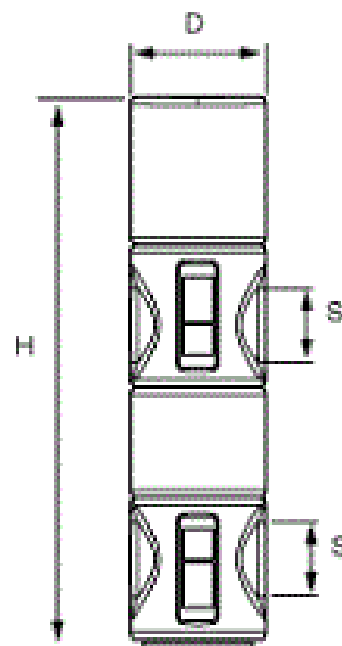
Максимально допустимая температура: 110°C. Минимально допустимая температура: -10°C.

Максимально допустимое давление: 10 бар. Минимально допустимое давление: 0 бар.

| Type | m [kg] | S | EAN | Article No |
|------|--------|------|-----|------------|
| ZPR | 0,2 | G1/2 | | 789 6000 |

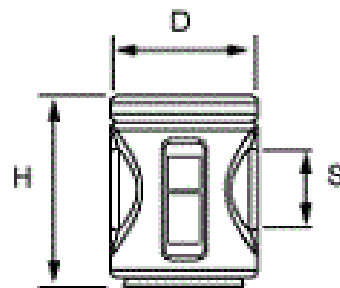
| Тип | m [кг] | S | EAN | № изделия |
|-----|--------|------|-----|-----------|
| ZPR | 0,2 | G1/2 | | 789 6000 |

ZHU-ZUC/ZUCM



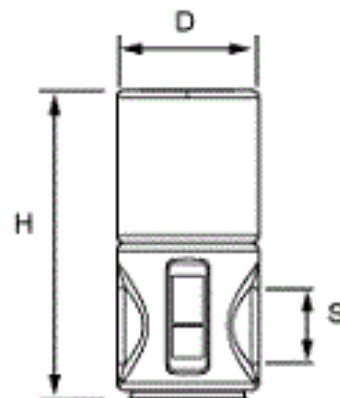
| D | H | SD | m [kg] | S [DN] | EAN | Article No |
|-----|-----|----|--------|--------|---------------|------------|
| 112 | 447 | 24 | 0,142 | 25 | 7640148639040 | 787 1525 |
| 112 | 511 | 24 | 0,146 | 32 | 7640148639088 | 787 1532 |
| 112 | 579 | 24 | 0,165 | 40 | 7640148639125 | 787 1540 |

| D | H | SD | m [кг] | S [DN] | EAN | № изделия |
|-----|-----|----|--------|--------|---------------|-----------|
| 112 | 447 | 24 | 0,142 | 25 | 7640148639040 | 787 1525 |
| 112 | 511 | 24 | 0,146 | 32 | 7640148639088 | 787 1532 |
| 112 | 579 | 24 | 0,165 | 40 | 7640148639125 | 787 1540 |

ZHU-ZUD/ZUM

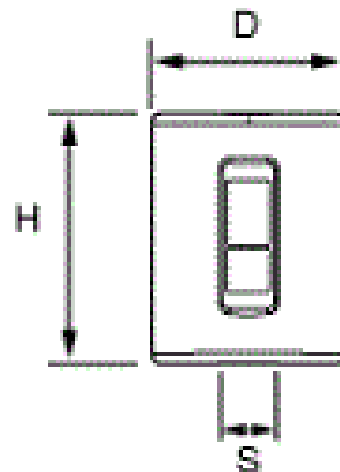
| D | H | SD | m [kg] | S [DN] | EAN | Article No |
|-----|-----|----|--------|--------|---------------|------------|
| 112 | 144 | 24 | 0,044 | 20-22 | 7640148638982 | 787 1422 |
| 112 | 147 | 24 | 0,053 | 25 | 7640148639033 | 787 1425 |
| 112 | 179 | 24 | 0,055 | 32 | 7640148639071 | 787 1432 |
| 112 | 239 | 24 | 0,064 | 40 | 7640148639118 | 787 1440 |

| D | H | SD | m [кг] | S [DN] | EAN | № изделия |
|-----|-----|----|--------|--------|---------------|-----------|
| 112 | 144 | 24 | 0,044 | 20-22 | 7640148638982 | 787 1422 |
| 112 | 147 | 24 | 0,053 | 25 | 7640148639033 | 787 1425 |
| 112 | 179 | 24 | 0,055 | 32 | 7640148639071 | 787 1432 |
| 112 | 239 | 24 | 0,064 | 40 | 7640148639118 | 787 1440 |

ZHU-ZUK/ZUKM

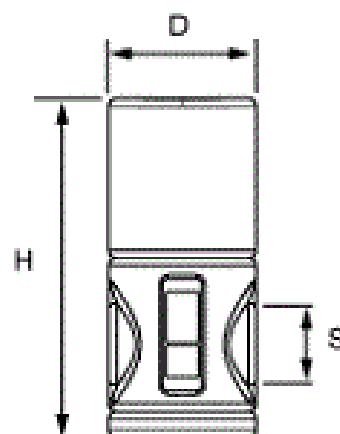
| D | H | SD | m [kg] | S [DN] | EAN | Article No |
|-----|-----|----|--------|--------|---------------|------------|
| 112 | 244 | 24 | 0,070 | 20-22 | 7640148638975 | 787 1322 |
| 112 | 247 | 24 | 0,079 | 25 | 7640148639019 | 787 1325 |
| 112 | 279 | 24 | 0,080 | 32 | 7640148639064 | 787 1332 |
| 112 | 313 | 24 | 0,090 | 40 | 7640148639101 | 787 1340 |

| D | H | SD | m [кг] | S [DN] | EAN | № изделия |
|-----|-----|----|--------|--------|---------------|-----------|
| 112 | 244 | 24 | 0,070 | 20-22 | 7640148638975 | 787 1322 |
| 112 | 247 | 24 | 0,079 | 25 | 7640148639019 | 787 1325 |
| 112 | 279 | 24 | 0,080 | 32 | 7640148639064 | 787 1332 |
| 112 | 313 | 24 | 0,090 | 40 | 7640148639101 | 787 1340 |

ZHU-ZUT

| D | H | SD | m [kg] | S [DN] | EAN | Article No |
|-----|-----|----|--------|--------|---------------|------------|
| 112 | 147 | 24 | 0,058 | 15-25 | 7640148639026 | 787 1125 |

| D | H | SD | m [кг] | S [DN] | EAN | № изделия |
|-----|-----|----|--------|--------|---------------|-----------|
| 112 | 147 | 24 | 0,058 | 15-25 | 7640148639026 | 787 1125 |

ZHU-ZUV

| D | H | SD | m [kg] | S [DN] | EAN | Article No |
|-----|-----|----|--------|--------|---------------|------------|
| 112 | 258 | 24 | 0,079 | 20-22 | 7640148638968 | 787 1222 |
| 112 | 261 | 24 | 0,088 | 25 | 7640148639002 | 787 1225 |
| 112 | 293 | 24 | 0,090 | 32 | 7640148639057 | 787 1232 |
| 112 | 327 | 24 | 0,100 | 40 | 7640148639095 | 787 1240 |

| D | H | SD | m [кг] | S [DN] | EAN | № изделия |
|-----|-----|----|--------|--------|---------------|-----------|
| 112 | 258 | 24 | 0,079 | 20-22 | 7640148638968 | 787 1222 |
| 112 | 261 | 24 | 0,088 | 25 | 7640148639002 | 787 1225 |
| 112 | 293 | 24 | 0,090 | 32 | 7640148639057 | 787 1232 |
| 112 | 327 | 24 | 0,100 | 40 | 7640148639095 | 787 1240 |

Минимальный заказ - 5 штук.