

Statico

от 8 до 5000 литров



от 8 до 5000 литров

Statico - это баки с постоянным газовым наполнением для систем отопления, холодоснабжения и геосистем. Простой дизайн, прочная конструкция, не требующая напряжения питания, делает его одним из наиболее часто используемых устройств для поддержания давления в маломощных системах.

Ключевые особенности

Воздухонепроницаемая бутилкаучуковая камера airproof согласно EN 13831

Широкий диапазон размеров для различных систем
от 8 до 5000 литров

Простой дизайн и надежная конструкция
Работает без дополнительного питания

Высокая эластичность мембраны
Благодаря неподвижной газовой подушке

Материал:
Сталь. Цвет „бериллий“.
Запорнорегулирующий клапан DLV: латунь
Воздухонепроницаемая бутилкаучуковая камера согласно EN 13831 и внутреннему стандарту Pneumatex.

Транспортировка и хранение:
В теплых и сухих местах.

Стандарты:
Изготовлен согласно PED 2014/68/EU.

Гарантия:
Statico SD, SU: гарантия на баки 5 лет.
Statico SG: гарантия на воздухонепроницаемые бутилкаучуковые камеры 5 лет.

Функция:
Запорно-регулирующий. Обслуживание и демонтаж расширительных баков.

Давление:
Минимально допустимое давление, PSmin: 0 бар
Максимально допустимое давление, PS: 16 бар

Температура:
Максимально допустимая температура, TS: 120°C
Минимально допустимая температура, TSmin: -10°C

Транспортировка и хранение:
В теплых и сухих местах.

Технические характеристики

Область применения:
Системы отопления, геосистемы, системы охлаждения.

Среда:
Неагрессивные и нетоксичные среды. Антифриз до 50%.

Давление:
Минимально допустимое давление, PSmin: 0 бар
Максимально допустимое давление, PS: см. артикулы

Температура:
Максимально допустимая температура камеры, TB: 70 °C
Минимально допустимая температура камеры, TSmin: -10 °C

Технические характеристики – Запорно-регулирующий клапан

Область применения:

Для систем отопления, холодоснабжения, геосистем. использование в системах согласно EN 12828.

Среда:
Неагрессивные и нетоксичные среды. Антифриз до 50%.

Материал:
Латунь.

Общая информация:
Управление при помощи прилагаемого ключа-шестигранника - защита от непреднамеренного закрытия. Поставляется в комплекте шаровым краном для быстрого опорожнения расширительных баков с патрубком для шланга DN 15.

Технические характеристики - Манометр

Область применения:

Для систем отопления, холодоснабжения, геосистем. Использование в системах согласно EN 12828, SWKI 93-1.

Функция:

Контроль давления заполнения в расширительных баках.

Давление:

Минимально допустимое давление, PSmin: 0 бар
Максимально допустимое давление, PS: 4 бар

Температура:

Максимально допустимая температура, TS: 60°C
Минимально допустимая температура, TSmin: -10°C

Технические характеристики - Термометр/манометр

Область применения:

Для систем отопления, холодоснабжения, геосистем. Использование в системах согласно EN 12828, SWKI 93-1.

Функция:

Контроль давления заполнения в расширительных баках.

Давление:

Минимально допустимое давление, PSmin: 0 бар
Максимально допустимое давление, PS: 4 бар

Температура:

Максимально допустимая температура, TS: 120°C
Минимально допустимая температура, TSmin: -10°C

Технические характеристики - Манометр для измерения предустановленного давления

Область применения:

Для систем отопления, холодоснабжения, геосистем. Использование в системах согласно EN 12828, SWKI 93-1.

Функция:

Контроль предустановленного давления в расширительных баках. Авто ВКЛ/ВЫКЛ. Автоматическая калибровка.

Давление:

Минимально допустимое давление, PSmin: 0 бар
Максимально допустимое давление, PS: 10 бар

Температура:

Максимально допустимая температура, TS: 120 °C
Минимально допустимая температура, TSmin: -10 °C

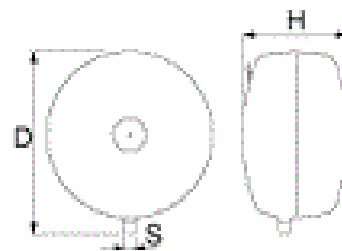
Материал:

Пластик.

Артикулы

Statico SD

В форме диска



Тип	VN [л]	p0 [бар]	D	H	[кг]	S	EAN	№ изделия
3 бар (PS)								
SD 8.3	8	1	314	166	3,5	R1/2	7640148630016	710 1000
SD 12.3	12	1	352	199	3,7	R1/2	7640148630023	710 1001
SD 18.3	18	1	393	222	4,1	R3/4	7640148630030	710 1002
SD 25.3	25	1	436	249	5	R3/4	7640148630047	710 1003
SD 35.3	35	1	485	280	6,4	R3/4	7640148630054	710 1004
SD 50.3	50	1,5	536	316	8	R3/4	7640148630061	710 1005
SD 80.3	80	1,5	636	346	12,7	R3/4	7640148630078	710 1006
10 бар (PS)								
SD 8.10	8	4	314	166**	4,0	R1/2	7640148630085	710 3000
SD 12.10	12	4	352	199**	5,1	R1/2	7640148630092	710 3001
SD 18.10	18	4	393	222**	6,5	R3/4	7640148630108	710 3002
SD 25.10	25	4	436	249**	8	R3/4	7640148630115	710 3003
SD 35.10	35	4	485	280**	9,7	R3/4	7640148630122	710 3004
SD 50.10	50	4	536	316**	12	R3/4	7640148630139	710 3005
SD 80.10	80	4	636	346**	16	R3/4	7640148630146	710 3006

VN = Номинальный объем

**) отклонение 0 /+35.

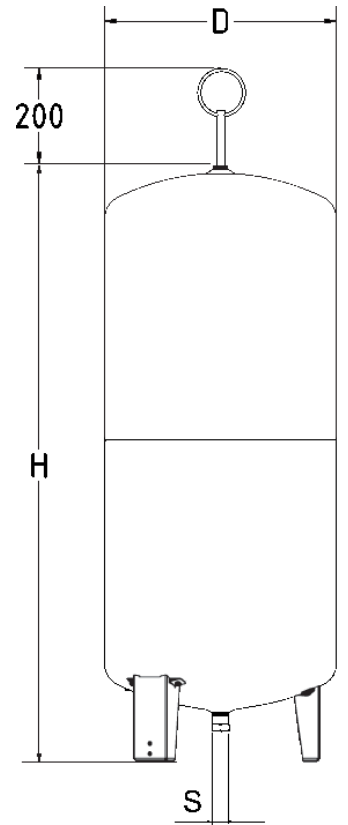
Дополнительное оборудование:

Запорнорегулирующий клапан DLV - См. таблицу дополнительное оборудование.

Промежуточный бак.

Statico SU

Цилиндрическая модель.



Тип	VN [л]	p0 [бар]	D	H	H***	[кг]	S	EAN	№ изделия
3 бар (PS)									
SU 140.3	140	1,5	420	1274	1489	25	R3/4	7640148630153	710 1008
SU 200.3	200	1,5	500	1330	1565	32	R3/4	7640148630160	710 1010
SU 300.3	300	1,5	560	1451	1692	38	R3/4	7640148630177	710 1011
SU 400.3	400	1,5	620	1499	1760	56	R3/4	7640148630184	710 1012
SU 500.3	500	1,5	680	1588	1859	65	R3/4	7640148630191	710 1013
SU 600.3	600	1,5	740	1596	1874	75	R3/4	7640148630207	710 1014
SU 800.3	800	1,5	740	2090	2360	98	R3/4	7640148630214	710 1015
6 бар (PS)									
SU 140.6	140	3,5	420	1274	1489	25	R3/4	7640148630221	710 2008
SU 200.6	200	3,5	500	1330	1565	33	R3/4	7640148630238	710 2009
SU 300.6	300	3,5	560	1451	1692	39	R3/4	7640148630245	710 2010
SU 400.6	400	3,5	620	1499	1760	57	R3/4	7640148630252	710 2011
SU 500.6	500	3,5	680	1588	1859	66	R3/4	7640148630269	710 2012
SU 600.6	600	3,5	740	1596	1874	76	R3/4	7640148630276	710 2013
SU 800.6	800	3,5	740	2090	2360	100	R3/4	7640148630283	710 2014
10 бар (PS)									
SU 140.10	140	4	420	1274	1489	32	R3/4	7640148630290	710 3007
SU 200.10	200	4	500	1330	1565	40	R3/4	7640148630306	710 3008
SU 300.10	300	4	560	1451	1692	59	R3/4	7640148630313	710 3009
SU 400.10	400	4	620	1499	1760	70	R3/4	7640148630320	710 3010
SU 500.10	500	4	680	1588	1859	91	R3/4	7640148630337	710 3011

VN = Номинальный объем

***) Макс. высота при наклоне бака

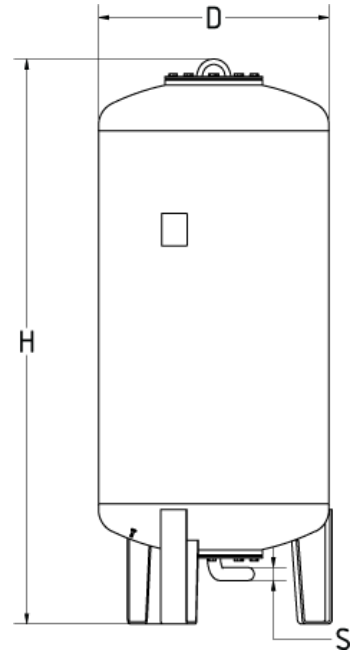
Дополнительное оборудование:

Запорнорегулирующий клапан DLV - См. таблицу дополнительное оборудование.

Промежуточный бак.

Statico SG

Цилиндрическая модель малого диаметра



Тип*	VN [л]	p0 [бар]	D	H**	H***	[кг]	S	EAN	№ изделия
6 бар (PS)									
SG 1000.6	1000	3,5	850	2089	2130	290	R1 1/2	7640148630351	710 2015
SG 1500.6	1500	3,5	1016	2248	2295	400	R1 1/2	7640148630368	710 2016
SG 2000.6	2000	3,5	1016	2738	2793	680	R1 1/2	7640148630375	710 2021
SG 3000.6	3000	3,5	1300	2850	2936	840	R1 1/2	7640148630382	710 2018
SG 4000.6	4000	3,5	1300	3496	3547	950	R1 1/2	7640148630399	710 2019
SG 5000.6	5000	3,5	1300	4140	4188	1050	R1 1/2	7640148630405	710 2020
10 бар (PS)									
SG 1000.10	1000	4	850	2092	2133	340	R1 1/2	7640148630412	710 3013
SG 1500.10	1500	4	1016	2277	2329	460	R1 1/2	7640148630429	710 3014
SG 2000.10	2000	4	1016	2774	2819	760	R1 1/2	7640148630436	710 3019
SG 3000.10	3000	4	1300	2873	2956	920	R1 1/2	7640148630443	710 3016
SG 4000.10	4000	4	1300	3518	3580	1060	R1 1/2	7640148630450	710 3017
SG 5000.10	5000	4	1300	4169	4211	1180	R1 1/2	7640148630467	710 3018

VN = Номинальный объем

*) Модели > 10 бар, а также монтаж и подключение дополнительных устройств выполняется по запросу.

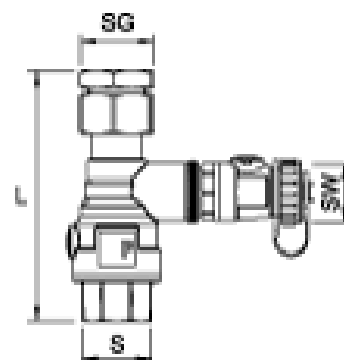
**) отклонение 0 /-100.

***) Макс. высота при наклоне бака

Промежуточный бак. См. таблицу дополнительное оборудование.

Запорнорегулирующий клапан DLV

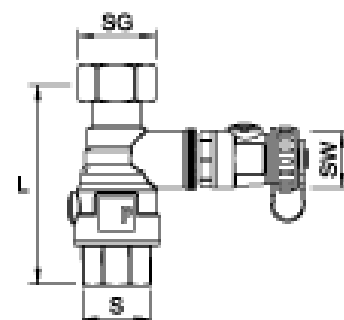
Внутренняя резьба, накидная гайка со стороны подсоединения бака.



Тип	PS [бар]	L	m [кг]	S	SG	SW	EAN	№ изделия
DLV 15	16	117	0,7	Rp3/4	Rp1/2	G3/4	7640148638562	535 1432

For SD vessels 8 and 12 l

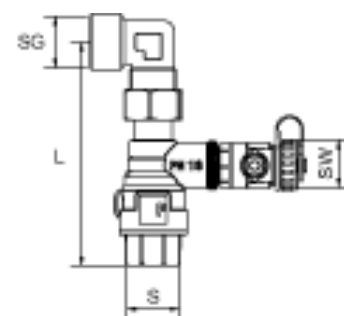
Запорный клапан с дренажом DLV



Внутренняя резьба, резьбовое соединение (с плоским уплотнением) для прямого подключения к подходящим расширительным бакам.

Тип	PS [бар]	L	m [кг]	S	SG	SW	EAN	№ изделия
DLV 20	16	92	0,6	Rp3/4	G3/4	G3/4	7640148638579	535 1434

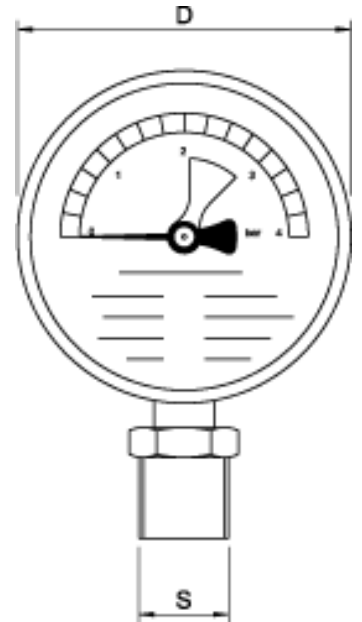
Присоединительный комплект DLV A



Внутренняя резьба (с плоским уплотнением) с обеих сторон, 90° колено для непосредственного соединения с расширительными баками Statico SU.

Тип	PS [бар]	L	m [кг]	S	SG	SW	EAN	№ изделия
DLV 20 A	16	128	0,8	Rp3/4	Rp3/4	G3/4	7640148639842	746 2000

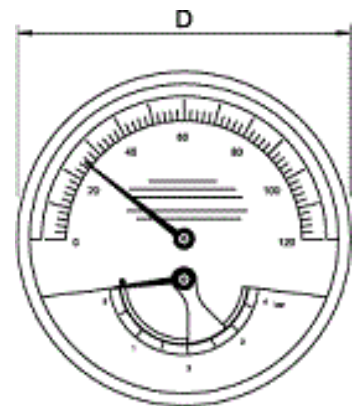
Манометр Н



Диапазон показаний 0-4 бар, с зеленым указателем для маркировки рабочего давления.
Соединение снизу.

Тип	PS [бар]	D	m [кг]	S	EAN	№ изделия
H4	4	80	0,3	R1/2	7640148638616	501 1037

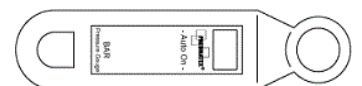
Термометр/манометр ТН



Диапазон отображения давления 0-4 бар, диапазон отображения температуры 0-120 °С, с зеленым указателем для маркировки рабочего давления.
Подключение с обратной стороны.

Тип	PS [бар]	D	m [кг]	S	EAN	№ изделия
ТН4	4	80	0,3	R1/2	7640148638623	501 1038

Манометр для предустановленного давления DME



Тип	PS [бар]	m [кг]	EAN	№ изделия
DME	10	0,3	7640148638593	500 1048